



Компараторы массы серии HRP.4Y.KO RADWAG

Модели HRP 200.4Y.KO, APP 500.4Y.KO, APP 1000.4Y.KO

Технические характеристики

По вопросам продаж и поддержки обращайтесь:

Архангельск (8182)63-90-72	Калининград (4012)72-03-81	Нижний Новгород (831)429-08-12	Смоленск (4812)29-41-54
Астана +7(7172)727-132	Калуга (4842)92-23-67	Новокузнецк (3843)20-46-81	Сочи (862)225-72-31
Белгород (4722)40-23-64	Кемерово (3842)65-04-62	Новосибирск (383)227-86-73	Ставрополь (8652)20-65-13
Брянск (4832)59-03-52	Киров (8332)68-02-04	Орел (4862)44-53-42	Тверь (4822)63-31-35
Владивосток (423)249-28-31	Краснодар (861)203-40-90	Оренбург (3532)37-68-04	Томск (3822)98-41-53
Волгоград (844)278-03-48	Красноярск (391)204-63-61	Пенза (8412)22-31-16	Тула (4872)74-02-29
Вологда (8172)26-41-59	Курск (4712)77-13-04	Пермь (342)205-81-47	Тюмень (3452)66-21-18
Воронеж (473)204-51-73	Липецк (4742)52-20-81	Ростов-на-Дону (863)308-18-15	Ульяновск (8422)24-23-59
Екатеринбург (343)384-55-89	Магнитогорск (3519)55-03-13	Рязань (4912)46-61-64	Уфа (347)229-48-12
Иваново (4932)77-34-06	Москва (495)268-04-70	Самара (846)206-03-16	Челябинск (351)202-03-61
Ижевск (3412)26-03-58	Мурманск (8152)59-64-93	Санкт-Петербург (812)309-46-40	Череповец (8202)49-02-64
Казань (843)206-01-48	Набережные Челны (8552)20-53-41	Саратов (845)249-38-78	Ярославль (4852)69-52-93

HRP 4Y.KO MASS COMPARATOR



The newest line of Radwag Mass Comparators enables adjusting mass standards and weights according to the OIML recommendations (R-111) from 200 kg to 1000 kg for F2 class and lower.

The comparators are used both for ensuring traceability of mass measurements, and verification of weights in accordance with legal metrology. RADWAG Mass Comparators have gained recognition among Accredited Calibration Laboratories, in many countries.

HRP 4Y.KO series comparators comprise two components, professional weighing platform (a new mechanical design of electromagnetic mechanism housed within a tight steel casing) and PUE 7.1 terminal.

The weighing platform made of steel features centring rings enabling precise positioning of the weights. The comparator features intuitive and user friendly menu.

Features:

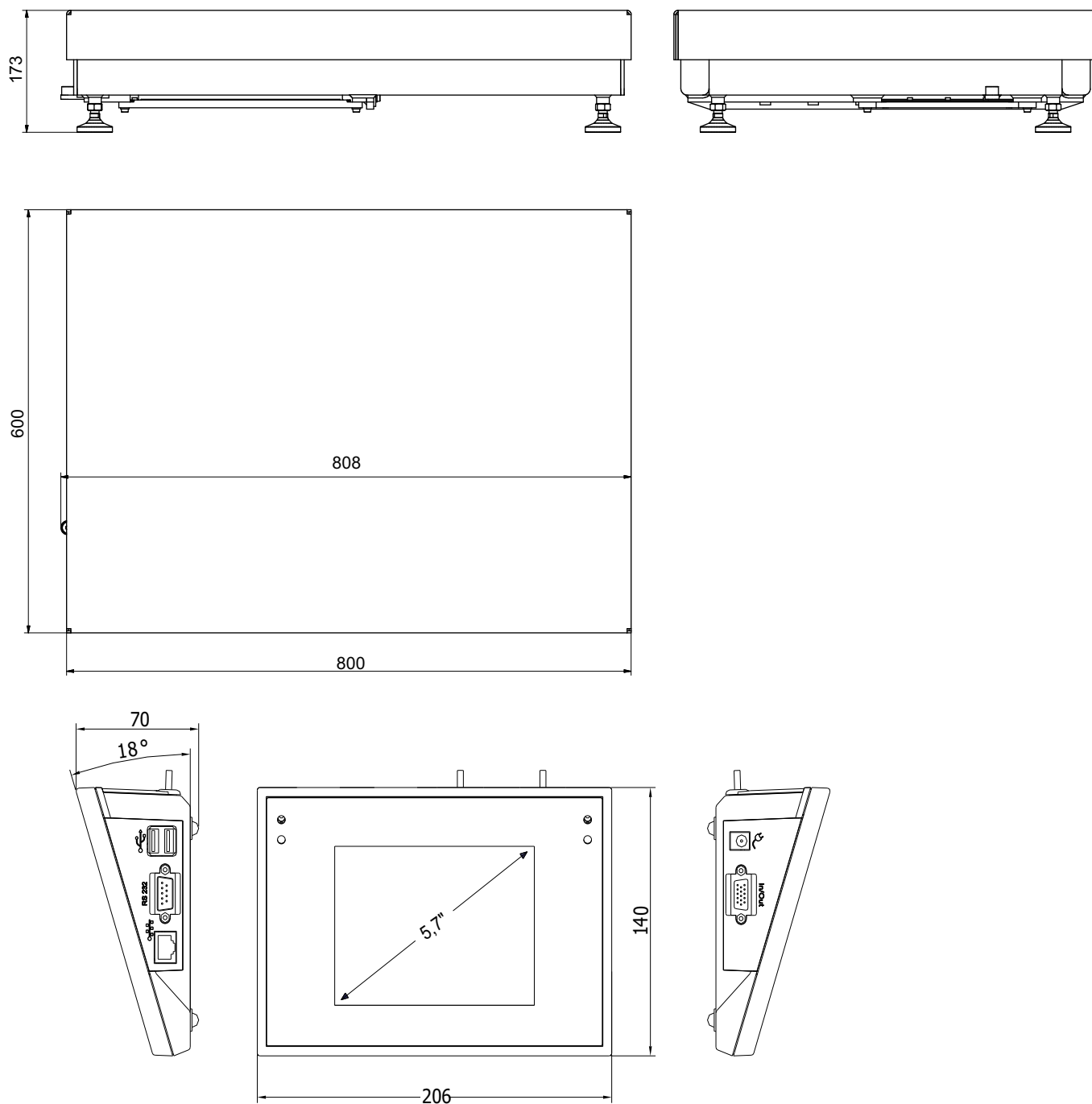
- ✓ Brand new construction of the electromagnetic mechanism housed in a stainless steel tight casing,
- ✓ Interfaces: RS232, Ethernet and dedicated 3 IN /2 OUT, enabling cooperation with peripheral devices.

Technical specification:

	HRP 200.4Y.KO	HRP 500.4Y.KO	HRP 1000.4Y.KO
E1	-	-	-
E2	-	-	-
F1	-	-	-
F2	200 kg	200 kg ÷ 500 kg	500 kg ÷ 1000 kg
M1	100 kg ÷ 200 kg	100 kg ÷ 500 kg	200 kg ÷ 1000 kg
M2	50 kg ÷ 200 kg	50 kg ÷ 500 kg	100 kg ÷ 1000 kg
Max capacity	210 kg	510 kg	1050 kg
Reading interval	0,5 g	0,5 g	1 g
Repeatability *	0,3 g (for mass standards 20 kg)	0,5 g (for mass standards 50 kg)	1,5 g (for mass standards 100 kg)
	0,4 g (for mass standards 100 kg)	0,7 g (for mass standards 200 kg)	2 g (for mass standards 500 kg)
	0,5 g (for mass standards 200 kg)	1,5 g (for mass standards 500 kg)	2,5 g (for mass standards 1000 kg)
Electric compensation range	0 ÷ 210 kg	0 ÷ 510 kg	0 ÷ 1050 kg
Supplementary weights		brak	
Stabilization time		5 s	
Adjustment		external	
Power supply		100 ÷ 240 V AC 50÷60 Hz	
Pan size	800 × 600 mm	800 × 600 mm	1000 × 800 mm
Weighing unit dimensions	808 × 600 × 173 mm	808 × 600 × 173 mm	1008 × 800 × 165 mm
Control unit dimensions	206 × 140 × 70 mm	206 × 140 × 70 mm	206 × 140 × 70 mm
Net weight	59 kg	59 kg	120 kg
Packaging dimensions	988 × 800 × 301 mm	988 × 800 × 301 mm	1188 × 1000 × 301 mm
Ambient conditions:			
Working temperature		+15° ÷ +30°C	
Change rate of working temperature		±0,5 °C/12h (±0,3 °C/h)	
Atmospheric humidity		40% ÷ 60%	
Change rate of atmospheric humidity		5% / 4h	
Sensitivity drift		2 ppm/°C in temperature +15° ÷ +35°C	

* Repeatability expressed as standard deviation from 6 measuring cycles ABBA (according to OIML R111) in stable laboratory operating conditions.

Dimensions:



Additional equipment:

„Epson” Impact Printer	RS 232 cable (balance - computer) "P0259"
Mass Standard	RS 232 cable (balance - Epson printer) "P0261"
Adjustment Weight	„TARE, PRINT” Foot Button

По вопросам продаж и поддержки обращайтесь:

Архангельск (8182)63-90-72	Калининград (4012)72-03-81	Нижний Новгород (831)429-08-12	Смоленск (4812)29-41-54
Астана +7(7172)727-132	Калуга (4842)92-23-67	Новокузнецк (3843)20-46-81	Сочи (862)225-72-31
Белгород (4722)40-23-64	Кемерово (3842)65-04-62	Новосибирск (383)227-86-73	Ставрополь (8652)20-65-13
Брянск (4832)59-03-52	Киров (8332)68-02-04	Орел (4862)44-53-42	Тверь (4822)63-31-35
Владивосток (423)249-28-31	Краснодар (861)203-40-90	Оренбург (3532)37-68-04	Томск (3822)98-41-53
Волгоград (844)278-03-48	Красноярск (391)204-63-61	Пенза (8412)22-31-16	Тула (4872)74-02-29
Вологда (8172)26-41-59	Курск (4712)77-13-04	Пермь (342)205-81-47	Тюмень (3452)66-21-18
Воронеж (473)204-51-73	Липецк (4742)52-20-81	Ростов-на-Дону (863)308-18-15	Ульяновск (8422)24-23-59
Екатеринбург (343)384-55-89	Магнитогорск (3519)55-03-13	Рязань (4912)46-61-64	Уфа (347)229-48-12
Иваново (4932)77-34-06	Москва (495)268-04-70	Самара (846)206-03-16	Челябинск (351)202-03-61
Ижевск (3412)26-03-58	Мурманск (8152)59-64-93	Санкт-Петербург (812)309-46-40	Череповец (8202)49-02-64
Казань (843)206-01-48	Набережные Челны (8552)20-53-41	Саратов (845)249-38-78	Ярославль (4852)69-52-93